



Abb. zeigt die STAN Liege mit 1-tlg. Kopfteil

STANDARD SPEZIFIKATIONEN

Motor:	1 Motor (Höhenverstellung)
Netzanschluss:	230 V - (1-50 Hz)
Antriebskraft:	8000 N
Abmessung (Länge/Breite):	ca. 203/204 x 65 cm
Höhe (min./max.):	Min. 49,9 cm / Max: 100,1 cm
Gewicht:	117 - 122 kg
Belastbarkeit:	250 kg
Art der Höhenverstellung:	Hand- oder Fußschalter
Rollenhebesystem:	360° drehbar Räder
Medizinproduktklassifizierung	Klasse I
Sicherheitsfeatures	Sicherheitsschlüssel, Schlaffunktion / Doppeldruck

STANDARD RAHMENFARBEN

silber

Standard Polster

Bio Kompatibilität	DIN EN ISO 10993- 5:2009-10
Nasenschlitz	
Dicke	6 cm / 8 cm

Standard Polsterqualität Amalfi

Farbänderungen drucktechnisch möglich. Auf Anfrage senden wir Ihnen gerne ein Originalmuster zu.



Optional Polsterqualität Pandoria Plus Gruppe 2

Farbänderungen drucktechnisch möglich. Auf Anfrage senden wir Ihnen gerne ein Originalmuster zu.



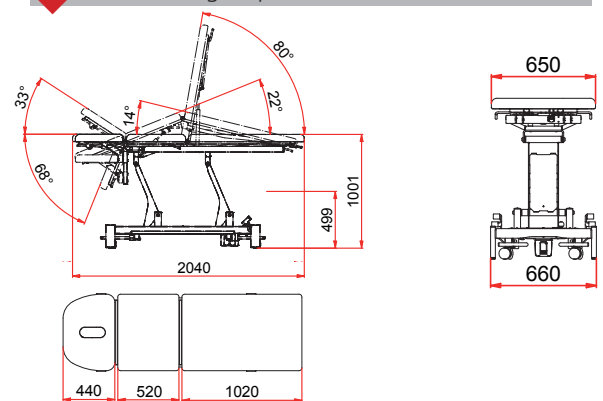
OPTIONEN

Höhenverstellung	hydraulisch
	Rundumschaltung
Kopfteile	- 1-tlg. Kopfteil lange Ausführung
	- 3-tlg. Kopfteil
	- 3-tlg. Kopfteil TWIN Ausführung
	- 1-tlg. Kopfteil mit Wellnessauflage
Polster	Extra weiche Wellnessauflage
	Breite 75 cm oder 80 cm

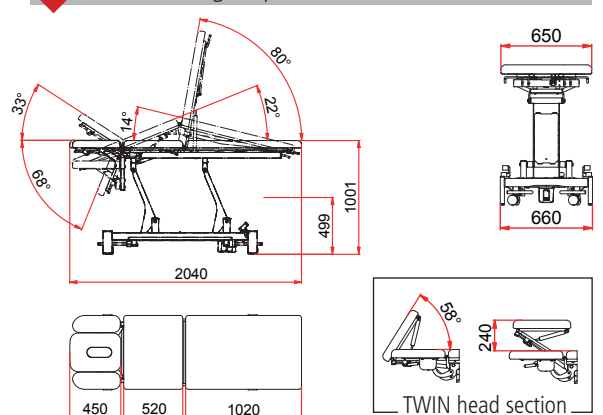
ZUBEHÖR:

Papierrollenhalter (max. 60 cm Rolle)

STAN 3 – 1-tlg. Kopfteil



STAN 3 – 3-tlg. Kopfteil



STAN 3 – 1-tlg. Kopfteil lange Ausführung

